

DIV DZ 80A/500V



Specyfikacje

Numer katalogowy	002314101
Opis	DIV DZ 80A/500V
Nazwa klasy	Wkładka topikowa
Prąd znamionowy (A)	80
Typ	D
Wielkość	DIV
Charakterystyka	DZ
Napięcie znamionowe AC (V)	500
Napięcie znamionowe DC (V)	250
Wymiary	R1 1/4
Wskaźnik	Górny wskaźnik zadziałania
Zwarciova zdolność wyłączenia AC (kA)	50
Zwarciova zdolność wyłączenia DC (kA)	8
Straty mocy Pd (W)	12,7
Normy	DIN EN 60269-1, DIN EN 60269-3
efuse	1
0	

Strona produktu online 

Inna dokumentacja



Katalog danych technicznych

Instrukcja obsługi

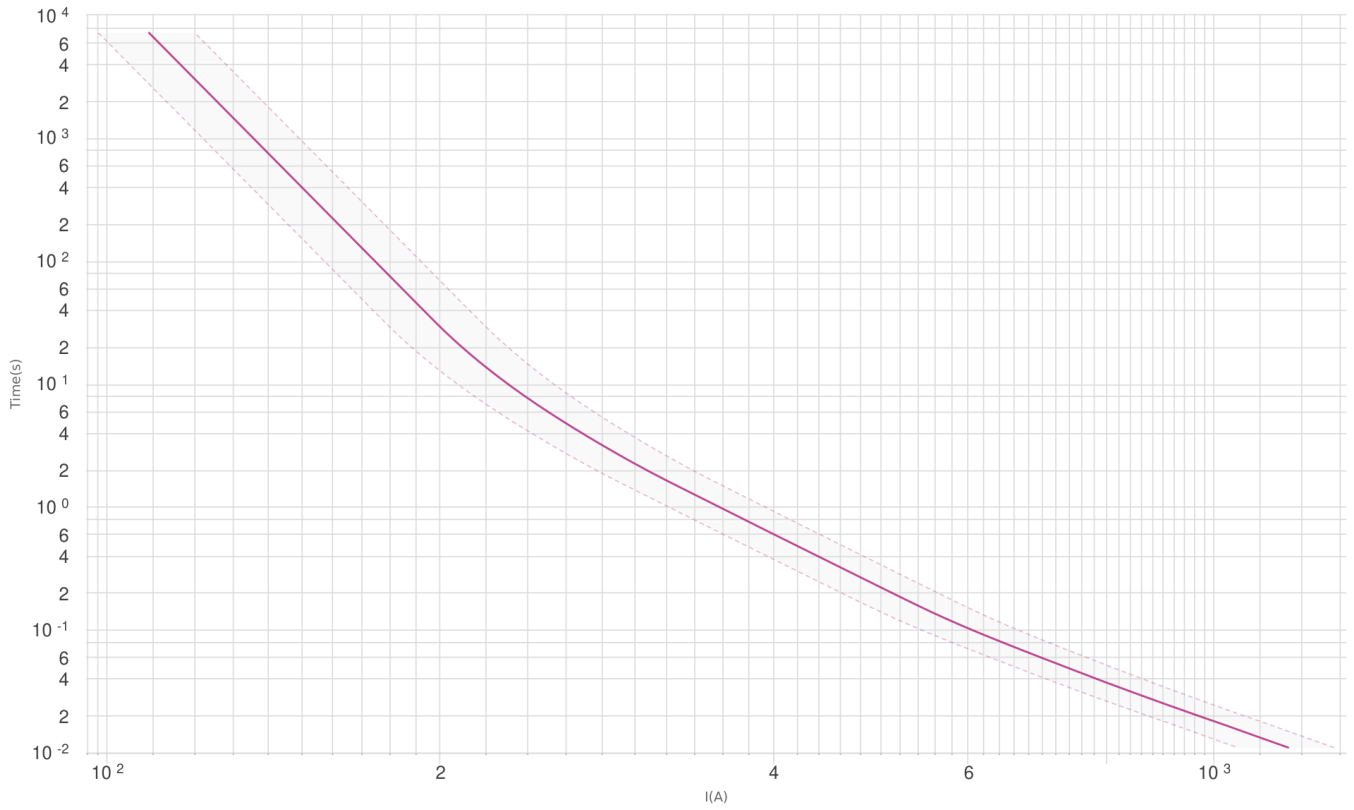
Deklaracja CE

Plik EPLAN

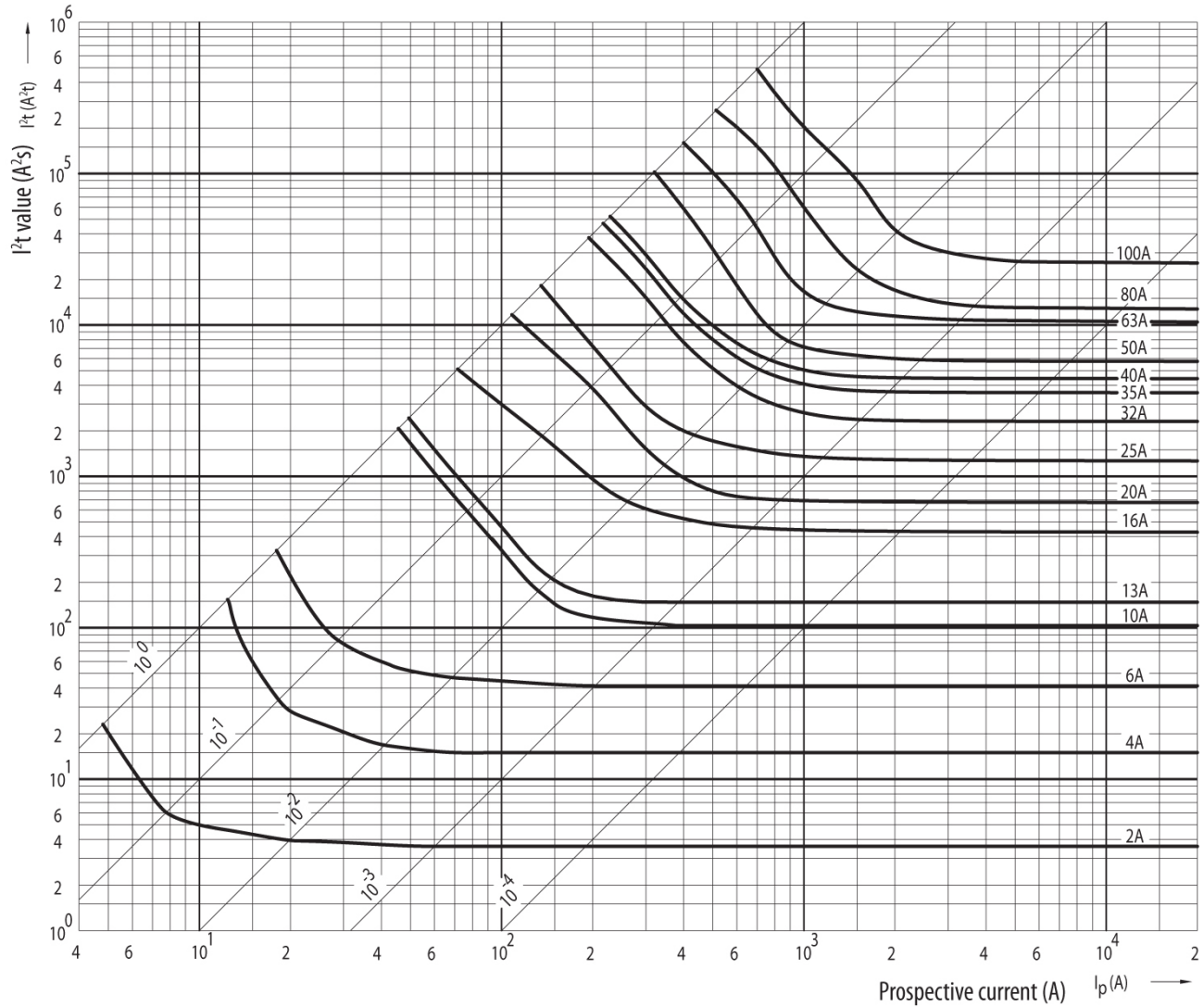
Międzynarodowa klasyfikacja ETIM

Klasyfikacja	EC000099
Nazwa klasy	Wkładka bezpiecznikowa D
Rozmiar	DIV
Prąd znamionowy	80A
Napięcie znamionowe	500V
Kod koloru	Srebro
Charakterystyka	Inne
Charakterystyka wyzwiania	Szybka

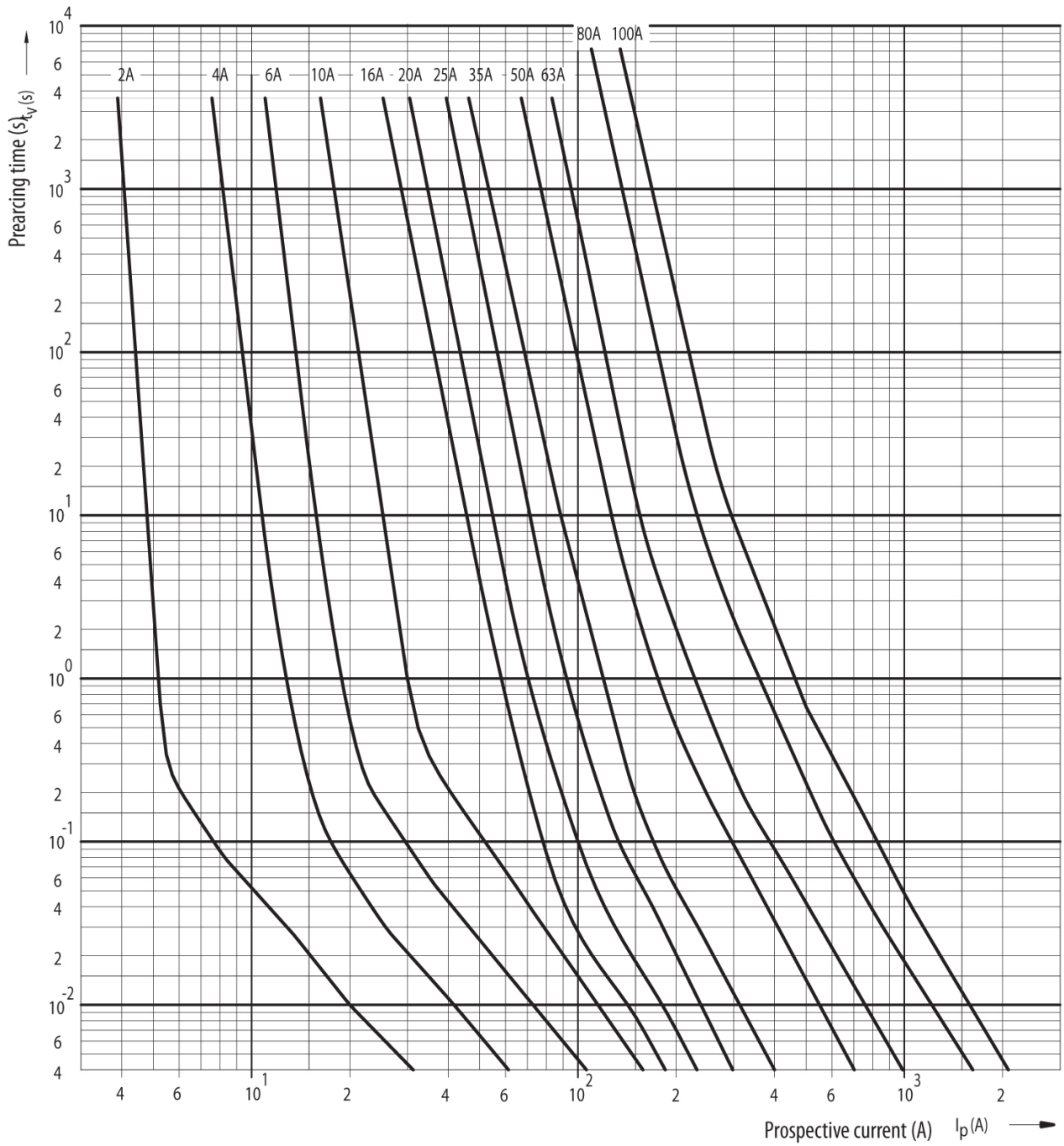
Charakterystyka



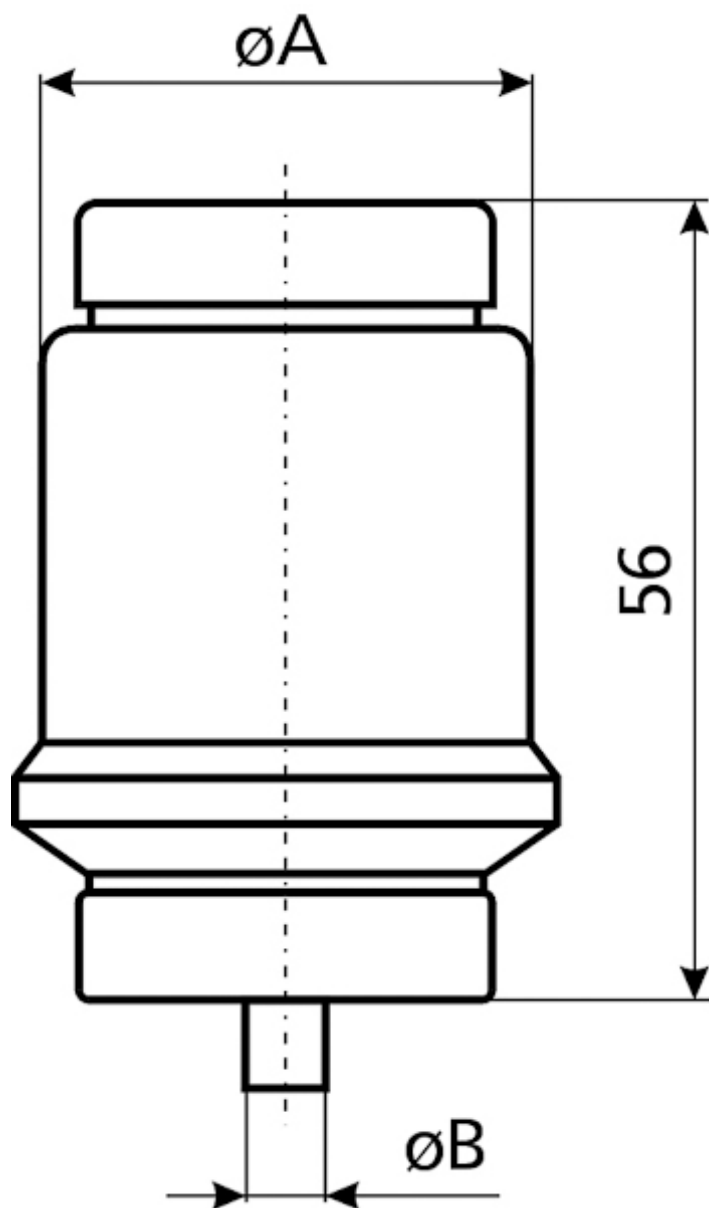
Charakterystyka prądu ograniczonego



Charakterystyka



Rysunek wymiarowy



[A]	$\varnothing A$	$\varnothing B$
80	33	5
100	33	7

Charakterystyka czasowo-prądowa

